

Digital frysbänk

Frysbänk. Ecostore HP 1 dörr, 2 x 1/2 draglådor. Inbyggd kompressor. 290L. R290

Produkt # _____

Modell # _____

Namn # _____

SIS # _____

AIA # _____



710403 (EJ2KBAB)

Frysbänk. Ecostore HP 1 dörr, 2 x 1/2 draglådor. Inbyggd kompressor. 290L. R290.

Kort specifikation

Pos.

Frysbänk med 1 dörr och 2 x 1/2 draglådor. Slät toppskiva. Rostfritt stål AISI 304 både invändigt och utvändigt. Inbyggd kompressor. Ventilerad drift. Köldmedium R290. Polyuretansolering, 90 mm i tjocklek med cyklopentaninjektion. Digital kontrollpanel. Automatisk avfrostning och automatisk avdunstning av avfrostningsvattnet erhållet med hetgasledning. Arbetstemperatur från -15 till -22 ° C. CFC och HCFC fri. Fötter i rostfritt stål AISI 304 och justerbara i höjd.

Huvudfunktioner

- Lutningssäkrade skenor kompatibla för GN 1/1 behållare.
- Digital kontrollpanel.
- GN 1/1 anpassade fack.
- Självstängande dörrar i rostfritt stål (< 90°).
- HACCP-kontroll med alarm och historik.
- Förberedd för RS485-porten för att underlätta anslutningen till dator och inbyggda HACCP-system.
- Öm installationstrymme: kylaggregat ger prestanda med frontventilation. Denna unika lösning möjliggör installation mot vägg eller sida vid sida med andra enheter, även vid kylanhet sida för att maximera köksutrymme.
- Automatisk förångning av kondensvattnet via varm gas.
- Prestanda och temperatur i enlighet med 5-HEAVY DUTY (omgivningstemperatur 40°C), enligt EN16825:2016-protokollet.
- Kombination av dörrar och lådor för att passa alla installationer, med möjlighet att ändra på plats. Kompressor på höger sida vid förfrågan.
- Kylanhet i fronten för enkel åtkomst till komponenter.
- Certifierad enligt CE säkerhetskrav.
- Utrustad med ett luftflödessystem för snabb nedkylning och jämn temperaturfördelning i kylutrymme.
- Liten struktur för att passa även i små utrymmen
- Digital kontrollpanel med temperaturvisning.
- Fryssektion utformat för att rymma GN 1/1.
- Kombination av dörrar och lådor som uppfyller olika slags behov, samtidigt som det finns möjlighet att förändra konfigurationen på plats.
- Forcerad luftcirkulation för snabb nedkylning och jämt temperaturfördelning.
- Justerbart temperaturområde på mellan -15 °C och -22 °C.
- Redo för connectivity-anslutning som ger remote tillgång till data (kräver extra tillbehör).
- Enkel service tack vare den intuitiva kontrollpanelen som kan styras remote via en app.
- Integrerad RS485-port för att underlätta anslutning till en fjärrdator och integrerade HACCP-system.
- Fötter av rostfritt stål för att ge 150 mm (-5/+50mm) utrymme för att underlätta rengöring av golvet.
- Extern bottenpanel i rostfritt stål.
- Extern baksida i galvaniserat stål.

Konstruktion

- Utvecklad och producerad i ISO 9001- och ISO 14001-certifierad fabrik.
- Visning av felkoder.
- Invändig bas med rundade hörn, pressad från ett enda stycke.
- Inre och yttre dörrar, front och sidopaneler och löstagbar arbetsyta i rostfritt stål (AISI 304).
- Inre och yttre dörrar, front, baksida och sidor i rostfritt stål (AISI 304).

- Bänkskiva i AISI 304 rostfritt stål med tjocklek 50 mm.
- Förberedd för dräneringsrör.
- Inbyggd kylenhet.
- Droppfri profil på bänkskivekant i rostfritt stål.
- Vid behov kan toppen tas bort för att underlätta hantering under installation (vid smala dörrar).
- Enkel rengöring och hög hygien tack vare de rundade innerhörn och enkelt löstagbar inredning.
- Intern struktur med 15 laddningspositioner (3 cm stigning) lämplig för GN 1/1, vilket ger högre nettokapacitet och större lagringsutrymme.
- Utrymmesoptimerad tack vare kompakt storlek
- Utdragbar kylenhet för att underlätta underhåll.
- IP21 skyddsindex.
- Inbyggd kompressor för anpassning till driftsförhållanden.
- Tillgång till alla komponenter från framsidan.
- Extern bakpanel i galvaniserat stål.
- Runda hörn invändigt ger enkel rengöring.
- Monterad på justerbara ben i rostfritt stål som ger 150 mm frigång för enkel rengöring.

Hållbarhet



- Löstagbar trekammarlist med magnetisk ram förbättrar isoleringen och minskar energiförbrukningen.
- CFC och HCFC fri, köldmedia R290 för lägsta möjliga miljöpåverkan (GWP = 3).
- CFC och HCFC fri (ekologiskt köldmedia: R290)
- 90 mm cyklopentanisolering och den profilerade magnetiska 3-kammarlisten minimerar energiförlusten och kondensering samt för lägsta miljöpåverkan (GWP=3).

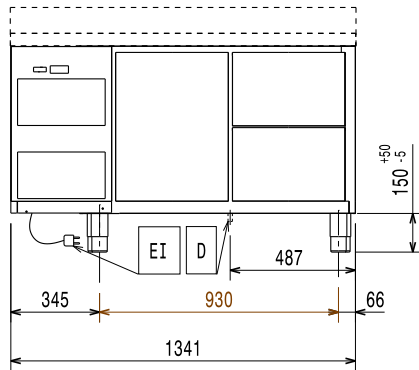
Medföljande tillbehör

- 1 av Kit med rilsanbelagt galler GN 1/1 PNC 881109 och gejderpar till kylbänkar

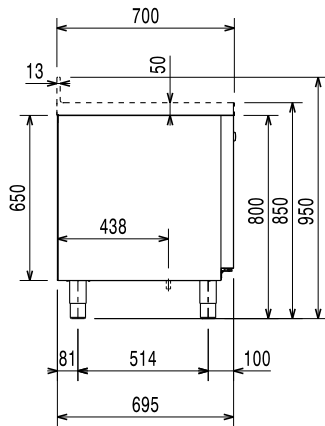
Övriga Tillbehör

- GN 1/1 grått rilsanbelagt galler för kylbänk PNC 881107
- Gejderpar för GN 1/1 bleck till kylbänk PNC 881108
- Kit med rilsanbelagt galler GN 1/1 och gejderpar till kylbänkar PNC 881109
- GN 1/1 behållare i plast H=65 MM PNC 881110
- GN 1/1 behållare i plast H=100 MM PNC 881111
- Draglådor för Ecostore HP kylbänkar, set om 2 st lådor för GN 1/1. PNC 881176
- Lås för Ecostore HP kylbänk med 2 fack. PNC 881245

Front

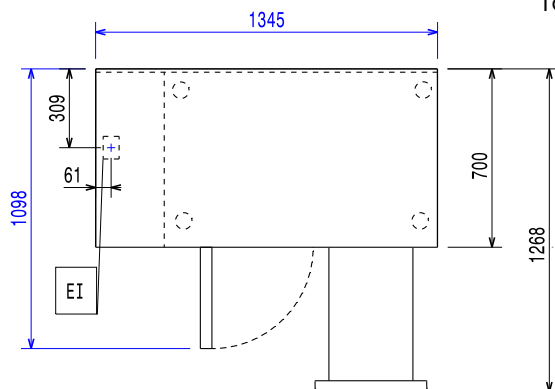


Sida



EI = Elektrisk anslutning

Topp



Elektricitet

Spänning:	710403 (EJ2KBAB)	220-240 V/1 ph/50 Hz
Effekt, max:		0.49 kW

Viktig information

Bruttokapacitet	
Nettovolym:	133 liter
Antal dörrar:	
Yttermått, bredd	1345 mm
Yttermått, djup	700 mm
Yttermått, höjd	850 mm
Inre dimensioner (bredd):	798 mm
Inre dimensioner (djup):	560 mm
Inre dimensioner (höjd):	550 mm
Nettovikt:	107 kg
Fraktvolym:	1.09 m ³
Djup med dörrar öppna:	1110 mm

Kyldata

Kontroll typ:	digital
Kompressor effekt:	3/4 hp
Min/max luftfuktighet	
Temperaturinställning min.:	-15 °C
Temperaturinställning max.:	-22 °C
Driftsätt	ventilerat

Certifieringar ISO

ISO Standards:	ISO 9001; ISO 14001; ISO 45001; ISO 50001
----------------	---

Hållbarhetsdata

Energiklass:	D
Energikonsumtion/ Energianvändning under 24 timmar (E24h):	2190kWh/year - 6kWh/24h
Klimatklass:	Normal Duty (cl.4)
Energieffektivitetsindex:	69,38
Ljudnivå:	65.5 dBA
Köldmedium typ:	R290
GWP Index:	3
Kyleffekt:	569 W
Köldmedia mängd:	140 g

EU's obligatoriska energimärkning fr.o.m 1 Juli 2016

Den europeiska energimärkningen för professionella kylskåp och frysskåp baseras på krav som fastställer minimikrav för energiprestanda för professionella kylskåp som säljs inom EU. Dessa krav är utformade för att driva energieffektivitet och ett miljövänligt tillvägagångssätt hos professionella brukare. Energimärkningen för professionella kyl-/frysskåp och kyl-/frysbänkar som säljs över hela Europa är obligatorisk.

Viktigt: alla produkter som förbrukar energi över miniminivån får ej säljas inom EU fr.o.m. den 1 juli 2016.

